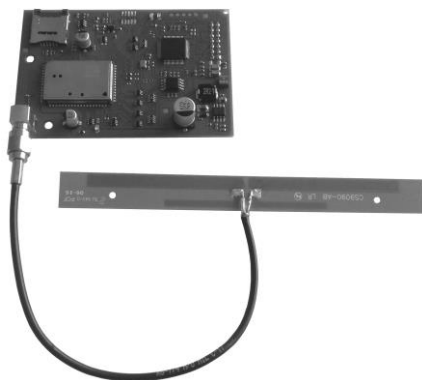


GPRS MODULE WITH VOCAL SYNTHESIS
MODULE GPRS AVEC SYNTHÈSE VOCALE
GPRS-MODUL MIT SPRACHSYNTHESE

Ref. 1068/458



Through the following QR Code, it is possible to download the eventual new version of the booklet in English, French and German language.



<http://qrcode.urmet.com/default.aspx?prodUrmet=141756&lingua=en>

INSTRUCTION MANUAL
LIVRET D'INSTRUCTIONS
BEDIENUNGSANLEITUNG

ENGLISH

GENERAL DESCRIPTION

WARNING! *This document provides only some essential product information. Refer to 1068 series control panel manuals for more detailed information.*

The module Ref. 1068/458 can be used to connect 1068 control panels to the GSM e/o GPRS telephone network for sending event notifications in voice or data format (IDP, IDP/IP, SMS protocols) and for the remote system management by means of a telephone call with vocal menu.

The module is provided with two-band (900/1800 MHz) GSM/GPRS transceiver and it is fitted with an antenna to be inserted inside control panel. The module implements a vocal synthesis function for reading the messages used in the remote management speech menu and for notifying events by speech calls.

Should control unit position prevent GSM/GPRS module from receiving a sufficient field coverage, 1067/014 antenna (not provided in the supply) can be used.

WARNING! *Urmet accepts no responsibility for lack of availability, whether temporary or permanent, of GSM/GPRS cellular transmission network possibly conditioning calls made and programmed messages sent.*

INSTALLATION

WARNING! *The connection of the GSM/GPRS module and inserting/removing of the SIM Card must be performed at the unpowered control panel (network and battery disconnected).*

NOTE: *Before opening the control panel enter the maintenance process in order to avoid the sirens to sound.*

1. INSERTING GSM MODULE INTO CONTROL PANEL

The GSM / GPRS module is mounted on the mother board of 1068 series control panels.

For installing the module:

- Insert the two support spacers supplied into the holes (**D**) located on the motherboard near the bottom right corner of the area occupied by the module (**Fig.1**). The spacers (**D**) must be inserted with the spring-mounted support tab resting on the motherboard.
- Insert the module into the respective connector as far as it will go and the spacers (**D**) previously inserted on the motherboard into the holes (**A**) on the module.

2. INSERTING ANTENNA

Insert GSM antenna provided in the supply into the special seat of control panel base (right side – **Fig.2**).

WARNING! **You are recommended to tighten firmly the antenna SMA connector set on the interface, but without damaging it (tightening torque: 0.9 Nm).**

3. INSERTING SIM CARD

- Open the SIM door cover by sliding it in the direction indicated by the OPEN arrow and then open the door.
- Insert the SIM in its housing, with the gold contacts facing inwards.
- Close the cover and lock it as indicated by the LOCK arrow.
- Check / disable the PIN and all services enabled on the SIM card.

WARNING! There are different SIM card types: with 5 volt power supply (now obsolete), with 3 volt power supply and with 1.8 volt power supply (the most popular, now available on the market). 1068/458 module only manages 1.8 volt and 3 volt power supply SIM cards currently available on the market. Should you have any doubts, please contact your telephone provider to learn about the type of the SIM card that is in your possession.

TECHNICAL SPECIFICATIONS

Nominal power voltage (taken from the control panel)	13.8 V $\overline{=}$
Module operating voltage	9 V $\overline{=}$ \div 15 V $\overline{=}$
Nominal current absorbed in stand-by:	35 mA
Current absorbed with active connection.	170 mA max
Certified operating temperature (EN50131 – Environmental class II, internal general)	-10°C \div +40°C
Reference standard	EN50136-2
ATS category.....	SP2
ACK type	Pass-Through

GSM/GPRS Module

Installation of the GSM/GPRS antenna GSM

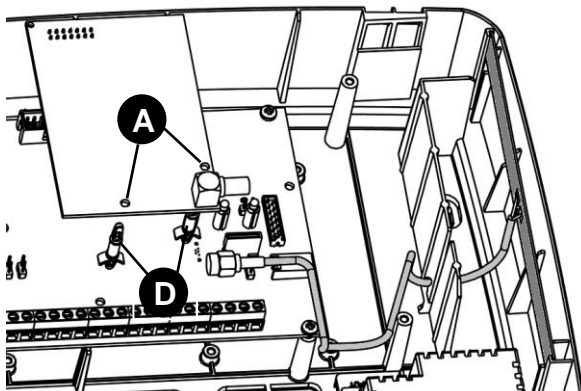


Fig. 1

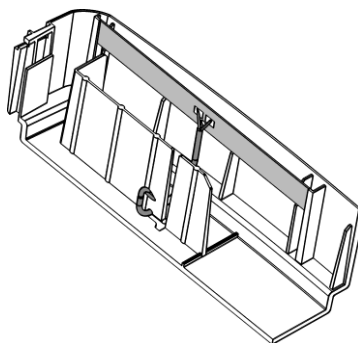



Fig. 2

KEY TO SYMBOLS

Symbol	Description
$\overline{=}$	Direct input voltage.
	See the installation manual of the device.

SIMPLIFIED EU DECLARATION OF CONFORMITY

Hereby, Urmet S.p.A. declares that the radio equipment type:

GPRS Module with vocal synthesis Ref. 1068/458 is in compliance with Directive 2014/53/UE.

The full text of the EU declaration of conformity is available at the following internet address:

www.urmet.com

FRANÇAIS

DESCRIPTION GÉNÉRALE

ATTENTION ! Dans ce document ne sont reportées que quelques indications essentielles sur le produit. Pour obtenir d'autres informations détaillées, consulter les manuels des centrales de la série 1068.

Le module GPRS Réf. 1068/458 permet de connecter les centrales 1068 au réseau téléphonique GSM et/ou GPRS pour l'envoi de notifications d'événements au format voix ou données (protocoles IDP, IDP/IP, SMS) et pour la gestion à distance de l'installation par appel téléphonique avec menu vocal.

Le module est dotée d'un émetteur-récepteur GSM/GPRS bibande (900/1800 MHz) et d'une antenne à introduire à l'intérieur de la centrale. Le module dispose d'une synthèse vocale interne pour la reproduction de messages utilisés dans le menu vocal de gestion à distance et dans la notification d'événements par appel vocal.

Si la position de la centrale ne permet pas au module GSM/GPRS de recevoir une couverture suffisante du champ, il est possible d'utiliser l'antenne 1067/014 (non fournie).

ATTENTION ! *Urmet décline toute responsabilité relative au manque de disponibilité, temporaire ou permanente, du réseau de transmission cellulaire GSM, pouvant conditionner la réalisation des appels et l'envoi des messages programmés.*

INSTALLATION

ATTENTION ! La connexion du module GSM/GPRS et insertion / retrait de la carte SIM doivent s'effectuer lorsque la centrale est hors tension (tension secteur et batterie débranchées).

REMARQUE : Avant d'ouvrir la centrale, entrez dans la procédure de maintenance afin d'éviter que les sirènes ne sonnent.

1. INTRODUCTION DANS LA CENTRALE

Le module GSM / GPRS est monté sur la carte mère des centrales de la série 1068.

Pour installer le module, procéder de la manière suivante :

- Insérez les deux entretoises de support fournies dans les trous (D) situés sur la carte mère, à proximité du coin inférieur droit de la zone prévue pour le module (Fig.1). Les entretoises (D) doivent être insérées avec la languette de support à ressort posée sur la carte mère.
- Insérez le module dans le connecteur correspondant jusqu'en butée et les entretoises (D) précédemment insérées sur la carte mère dans les trous (A) du module.

2. INTRODUCTION DEL'ANTENNE

Introduire l'antenne GSM fournie dans le logement respectif de la base de la centrale (côté droit – Fig.2).

ATTENTION ! Il est recommandé de bien serrer le connecteur SMA de l'antenne présente sur l'interface, mais sans l'endommager (couple de serrage : 0,9 Nm).

3. INTRODUCTION DE LA CARTE SIM

- Ouvrez le couvercle du support de la carte SIM en le faisant glisser dans le sens indiqué par la flèche OPEN, puis ouvrez le volet.
- Insérez la carte SIM dans le logement prévu avec les contacts dorés vers l'intérieur.
- Réfermer le petit couvercle, bloquez-le en le déplaçant dans le sens indiqué par la flèche LOCK.
- Vérifiez / désactivez le code PIN et tous les services activés sur la carte SIM.

ATTENTION ! Il existe différents types de cartes SIM : a 5 volt d'alimentation (à présent obsolètes), à 3 volt et à 1.8 volt (les plus répandues et actuellement disponibles sur le marché). Le module 1068/458 gère uniquement les cartes SIM à 1.8 volt et à 3 volt (disponibles d'habitude sur le marché). En cas de doutes, veuillez contacter votre fournisseur téléphonique pour connaître le type de carte SIM en votre possession.

CARACTERISTIQUES TECHNIQUES

Tension nominale d'alimentation (prélevés de la centrale)	13,8 V $\overline{=}$
Tension de fonctionnement du module	9 V $\overline{=}$ \div 15 V $\overline{=}$
Courant nominal absorbé au repos :	35 mA
Courant absorbé avec connexion active.	170 mA max
Température de foncion. Certifiée (EN50131– Classe d'environnement II, interne général).	de -10°C à +40°C
Norme de référence.....	EN50136-2
Catégorie ATS.....	SP2
Type ACK.....	Pass-Through

GSM/GPRS Modul

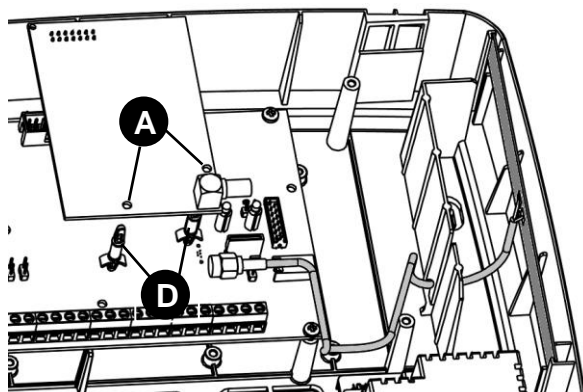


Fig. 1

Introduction de l'antenne GSM/GPRS

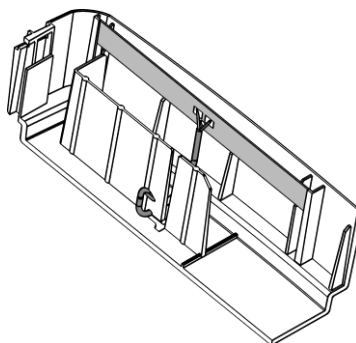


Fig. 2

LÉGENDES SYMBOLES

Symbole	Explication
$\overline{=}$	Tension d'alimentation continue.
	Se reporter au manuel d'installation du dispositif.

DECLARATION UE DE CONFORMITE SIMPLIFIEE

Le soussigné, Urmet S.p.A., déclare que l'équipement radioélectrique du type:

Module GPRS avec synthèse vocale Réf. 1068/458 est conforme à la directive 2014/53/UE.

Le texte complet de la déclaration UE de conformité est disponible à l'adresse internet suivante :

www.urmet.com

DEUTSCH

ALLGEMEINE BESCHREIBUNG

ACHTUNG! In dieser unterlage sind nur einige hauptsächliche Angaben über die Produkte enthalten. Mehr und detailliertere Informationen finden sie in den Handbüchern der Serie 1068- zentrale.

Das Modul BN 1068/458 gestattet den Anschluss von Zentralen der Reihe 1068 für den Versand von Ereignisbenachrichtigungen im Sprach- oder Datenformat (Protokoll IDP, IDP/IP, SMS) und die Fernsteuerung der Anlage mittels Telefonanruf mit Sprachmenü an das GSM und/oder GPRS-Telefonnetz.

Die modul ist mit einem GSM/GPRS Doppelbandsender/Empfänger (900/1800 MHz) ausgerüstet und hat auch eine Antenne, die im Inneren der Zentrale anzubringen ist. Das Modul verfügt über interne Sprachsynthese für die Wiedergabe von Nachrichten, die im Sprachmenü der Fernverwaltung und der Mitteilung der Ereignisse mittels Sprachanruf verwendet werden.

Sollte die Lage der Zentrale dem GSM-Modul nicht eine ausreichende Gebietsabdeckung gewährleisten, kann eine 1067/014 Antenne (nicht mitgeliefert) verwendet werden.

ACHTUNG! *Urmet verweigert jegliche Haftung für zeitweiliges oder dauerhaftes Fehlen des GSM-Mobiltelefonnetzes, welches die Durchführung von Anrufen und den Versand von programmierten Nachrichten verhindern könnte.*

INSTALLATION

ACHTUNG! Der Anschluss des GSM/GPRS-Moduls und das Einsetzen/Entnehmen der SIM Card dürfen nur bei von der Stromversorgung getrennter Zentrale erfolgen (Netz und Batterie abgetrennt).

HINWEIS: *Bevor Sie das Zentrale öffnen, müssen Sie den Wartungsvorgang starten, um das Klingeln der Sirenen zu verhindern.*

1. EINBAU IN DIE ZENTRALE

Das GSM/GPRS-Modul ist auf der Hauptplatine der Serie 1068-Zentrale montiert.

Für die Installation des Moduls gehen Sie so vor:

- Die beiden Abstandshalter zur Unterstützung aus dem Lieferumfang in die vorgestanztten Öffnungen (**D**) auf der Hauptplatine in der Nähe der unteren rechten Ecke in dem für das Modul vorgesehenen Bereich einsetzen (**Abb.1**). Die Abstandshalter (**D**) müssen mit auf der Hauptplatine abgestützter Federlamelle eingesetzt werden.
- Das Modul bis zum Anschlag in den jeweiligen Verbinder und die zuvor auf der Hauptplatine eingesetzten Abstandshalter (**D**) in die Öffnungen (**A**) auf dem Modul einsetzen.

2. EINBAU DER ANTENNE

Die mitgelieferte GSM-antenne in die aufnahme auf der basis der zentrale einsetzen (auf der rechte seite – **Abb.2**).

ACHTUNG! **Der SMA-Verbinder der Antenne auf der Schnittstelle muss gut festgezogen, aber nicht beschädigt werden (Anzugsmoment 0,9 Nm).**

3. EINFÜHRUNG DER SIM-KARTE

- Die Abdeckung des SIM-Ports öffnen, indem diese in Pfeilrichtung (OPEN) verschoben wird und dann die Klappe öffnen.
- Die SIM mit den vergoldeten Kontakten nach innen in den dafür vorgesehenen Sitz einschieben.
- Den Deckel schließen und durch Verschieben in Richtung des Pfeils LOCK blockieren.
- Überprüfen / deaktivieren Sie die PIN und alle auf der SIM-Karte aktivierten Dienste.

ACHTUNG! Es gibt verschiedene Typen SIM-Karten: mit 5 Volt Einspeisung (heutzutage jedoch überholt), mit 3 Volt und mit 1.8 Volt, (weitverbreitet und heute auf dem Markt zu finden). Das 1068/458-Modul funktioniert mit SIM-Karten zu 3 Volt und 1,8 Volt, die leicht im Handel zu finden sind. In Zweifelsfällen wenden Sie sich bitte an Ihren Telefonbetreiber und erfragen dort den Typ Ihrer SIM-Karte.

TECHNISCHE MERKMALE

Versorgungsnennspannung (aus der Zentrale entnommen)	13,8 V ⁼⁼
Betriebsspannung der modul	9 V ⁼⁼ ÷ 15 V ⁼⁼
Bei absorbiertes Nennstrom im Ruhemodus:	35 mA
Stromaufnahme bei aktiver Verbindung	170 mA max
Zertifizierte Betriebstemperatur (EN50131– Umweltklasse II, Innenraum, allgemeine Zertifizierung)	-10°C ÷ +40°C
Referenzstandard	EN50136-2
ATS-Kategorie	SP2
ACK-Typ	Pass-Through

GSM/GPRS Modul

Einsetzen der GSM/GPRS-Antenne

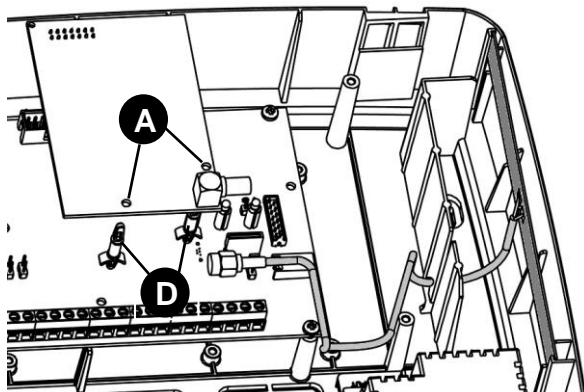


Abb. 1

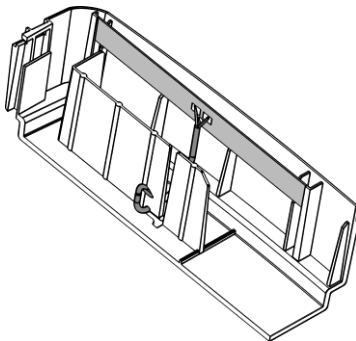



Abb. 2

ZEICHENERKLÄRUNG SYMBOLE

Symbol	Erklärung
==	Gleichstrom-Spannungsversorgung.
	Siehe Installationsanleitung des Geräts.

VEREINFACHTE EU-KONFORMITÄTSERKLÄRUNG

Hiermit erklärt Urmet S.p.A., dass der Funkanlagentyp:

GPRS Modul mit SprachSynthese Ref. 1068/458 der Richtlinie 2014/53/EU entspricht 2014/53/UE.

Der vollständige Text der EU-Konformitätserklärung ist unter der folgenden Internetadresse verfügbar:

www.urmet.com

ENGLISH



DIRECTIVE 2012/19/EU OF THE EUROPEAN PARLIAMENT AND OF THE COUNCIL of 4 July 2012 on waste electrical and electronic equipment (WEEE)

The symbol of the crossed-out wheeled bin on the product or on its packaging indicates that this product must not be disposed of with your other household waste.

Instead, it is your responsibility to dispose of your waste equipment by handing it over to a designated collection point for the recycling of waste electrical and electronic equipment.

The separate collection and recycling of your waste equipment at the time of disposal will help to conserve natural resources and ensure that it is recycled in a manner that protects human health and the environment. For more information about where you can drop off your waste equipment for recycling, please contact your local city office, your household waste disposal service or the shop where you purchased the product.

FRANÇAIS



DIRECTIVE EUROPEENNE 2012/19/UE du 4 juillet 2012 relatif aux déchets d'équipements électriques et électroniques (DEEE)

Le symbole de la poubelle sur roues barrée d'une croix présent sur le produit ou sur son emballage indique que ce produit ne doit pas être éliminé avec vos autres déchets ménagers.

Au lieu de cela, il est de votre responsabilité de vous débarrasser de vos équipements usagés en les remettants à un point de collecte spécialisé pour le recyclage des déchets des équipements électriques et électroniques (DEEE). La collecte et le recyclage séparés de vos équipements usagés au moment de leur mise au rebut aidera à conserver les ressources naturelles et à assurer qu'elles sont recyclées d'une manière qui protège la santé humaine et l'environnement. Pour plus d'informations sur les lieux de collecte où vous pouvez déposer vos équipements usagés pour le recyclage, veuillez contacter votre revendeur, votre service local d'élimination des ordures ménagères.

DEUTSCH



RICHTLINIE 2012/19/EU DES EUROPÄISCHEN PARLAMENTS UND DES RATES VOM 4. Juli 2012 über Elektro- und Elektronik-Altgeräte (WEEE)

Das Symbol der durchgestrichenen Abfalltonne auf Rädern auf dem Produkt oder dessen Verpackung gibt an, dass das Produkt nicht zusammen mit dem Hausmüll entsorgt werden darf.

Es liegt daher in Ihrer Verantwortung, Ihre Altgeräte zu entsorgen, indem Sie diese bei einer geeigneten Sammelstelle für das Recycling für Elektro- und Elektronik-Altgeräte abgeben.

Die getrennte Sammlung und das Recycling Ihrer Altgeräte bei der Entsorgung tragen zur Erhaltung natürlicher Ressourcen bei und garantieren, dass diese auf gesundheits- und umweltverträgliche Weise recycelt werden. Weitere Informationen dazu, wo Sie Ihre Altgeräte zum Recycling abgeben können, erhalten Sie bei Ihrer Gemeindeverwaltung, Ihrem Hausmüll-Entsorgungsdienst oder bei dem Händler, bei dem Sie das Produkt gekauft haben.

DS1068-014A

urmet

LBT20649

URMET S.p.A.
10154 TORINO (ITALY)
VIA BOLOGNA 188/C

Telef. +39. 011.24.00.000 (RIC.AUT.)
Fax +39. 011.24.00.300 - 323

Area tecnica
servizio clienti +39. 011.23.39.810
<http://www.urmet.com>
e-mail: info@urmet.com

MADE IN CHINA